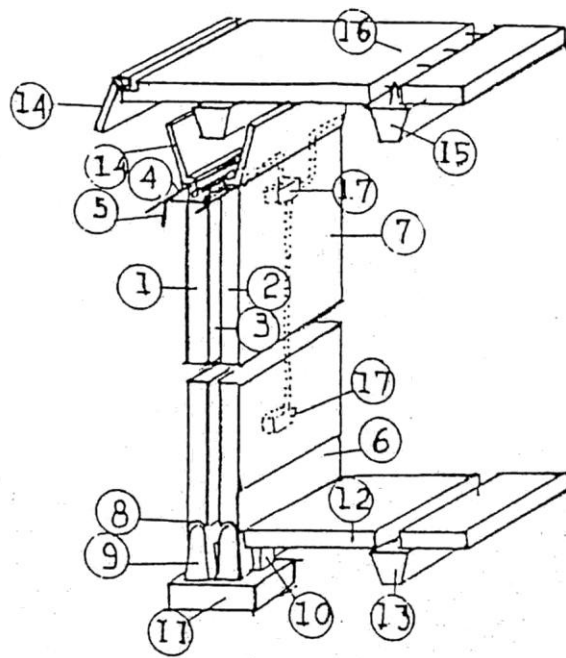
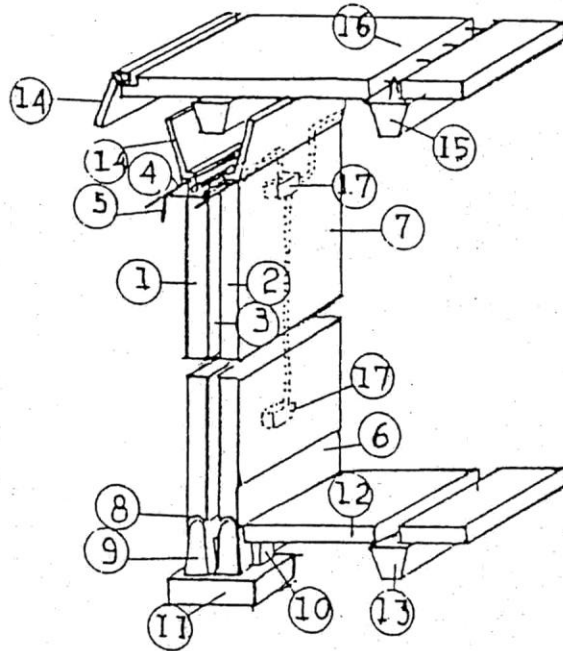
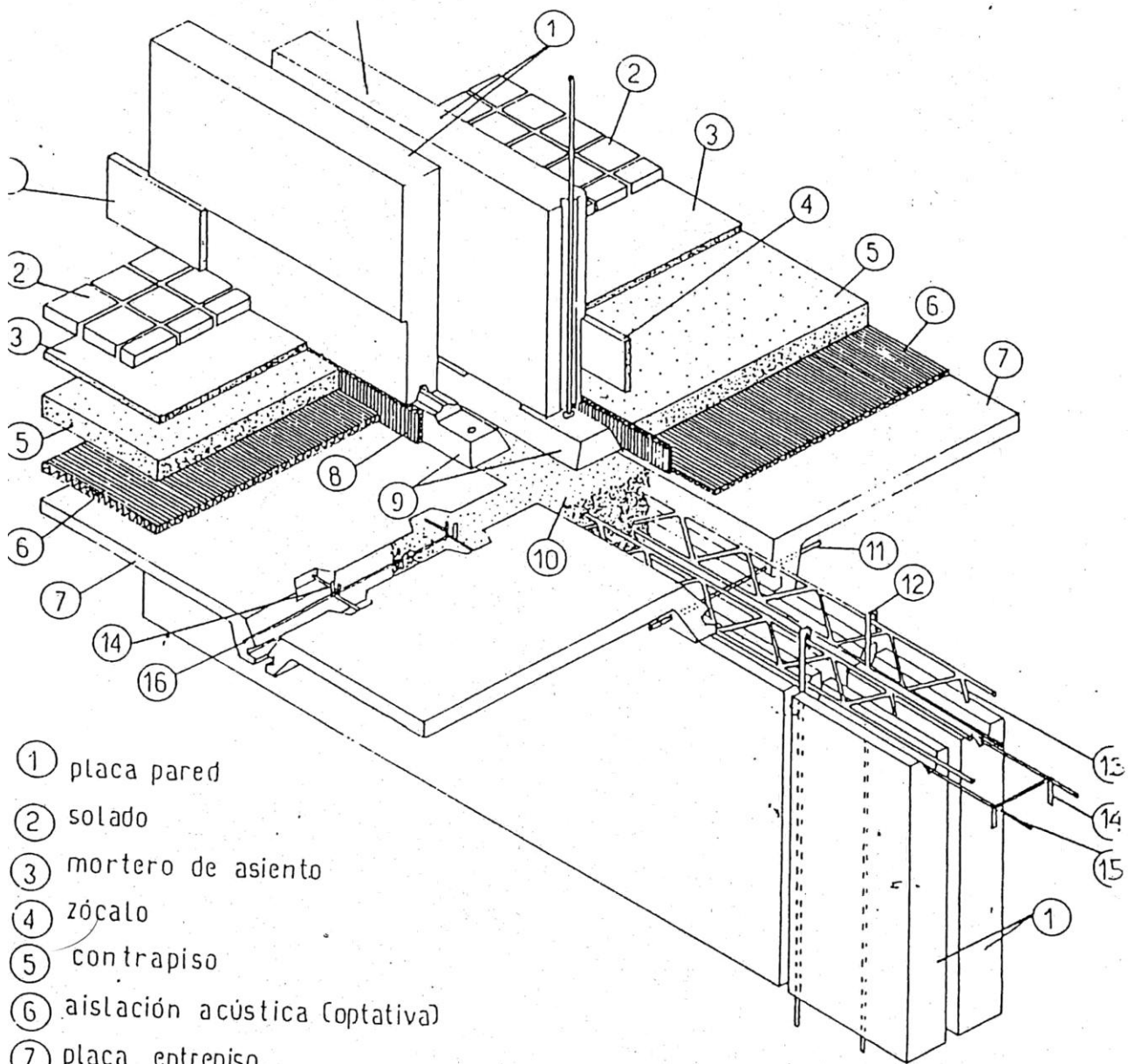


- ① caja instalacion eléctrica
- ② placa interna de pared exterior
- ③ cámara de aire c/s aislación adicional
- ④ placa externa de pared exterior
- ⑤
- ⑥
- ⑦
- ⑧
- ⑨
- ⑩
- ⑪
- ⑫
- ⑬
- ⑭
- ⑮
- ⑯





- 1) Placa Exterior
- 2) Placa Interior
- 3) Camara de Aire con o sin aislante adicional
- 4) Barra anclaje de placas
- 5) Barra anclaje de placas
- 6) Rebaje para zocalos
- 7) Revoque o la Cal
- 8) Quilla pre moldeada
- 9) Vidas de Fundacion
- 10) Apoyos para Losas de Piso
- 11) Dado de Fundacion (s/ pilon, zapata o Base)
- 12) Losa de piso
- 13) Viga de piso
- 14) Medio sobre pared
- 15) Medio de techo
- 16) Loseta de Cubierta plana
- 17) Caja de Instalacion Electrica



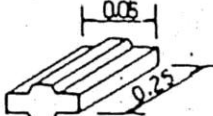
- ① placa pared
- ② solado
- ③ mortero de asiento
- ④ zócalo
- ⑤ contrapiso
- ⑥ aislación acústica (optativa)
- ⑦ placa entrepiso
- ⑧ aislación/junta
- ⑨ quilla
- ⑩ hormigon colado "in situ"
- ⑪ barra resistente al corte
- ⑫ barras verticales
- ⑬ armadura reticulada o similar
- ⑭ armadura de vinculación e/placas de entrepiso adyacentes
- ⑮ barra miniencadenado
- ⑯ barra de vinculación e placas de entrepiso opuestas

QUILLAS

IDEM VIGAS VF
CON ALTURA 10 cm

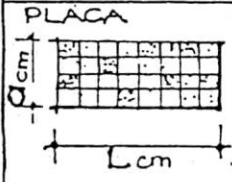
L cm	CODIGO
60	Q6
90	Q9
120	Q12
150	Q15
180	Q18

MINIQUILLA

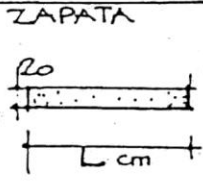


SOLADOS PREMOLDEADOS

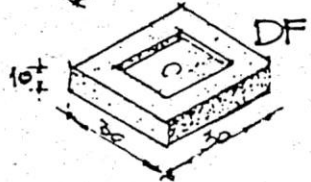
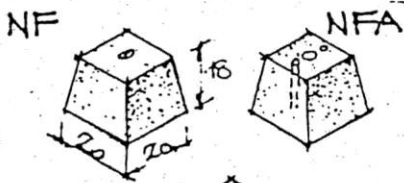
PLACA



ZAPATA



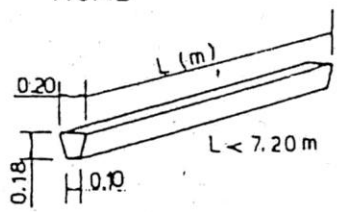
a	Lcm	codigo	Lcm	codigo
60	90	So/9	90	Z9
n40	120	So/12	120	Z12
	150	So/15	150	Z15
	180	So/18	180	Z18
	210	So/21	210	Z21
	240	So/24	240	Z24
	270	So/27	270	Z27
	300	So/30	300	Z30



NF : núcleo fundacion
 NFA : núcleo con anclaje antisismico
 DF : dado fundacion

VARIOS

VIGAS



COLUMNAS P/CERCOS

